



07.08.2024

הצעת מחיר מס' 85/2024 (דחופה)

המועצה המקומית – דיר אל אסד מבקשת בזה להגיש הצעת מחיר עבור אספקה והתקנת עמודים מפלדה להצללות במוסדות החינוך בתחומה המוניציפאלי של המועצה המקומית לפי הפירוט להלן:

- נא למלא את ההצעה אך ורק בטבלה המצורפת בכתב ברור וקריא.
- נא לציין את מספר ההצעה על המעטפה ו/או המיל בעת ההגשה.
- הצעה הינה בגין פריט / יחידה הרשות שומרת לעצמה את הזכות לרכוש מספר פריטים לפי מחיר ההצעה הזוכה ולפי צרכיה.
- לפרטים נוספים יש ליצור קשר עם סגן מהנדס המועצה מר' כמאל אמון לטלפון: 054-5604779.
- הצעה ללא חתימה וחותמת לא תידון.
- המועצה רשאית לבחור יותר מזכיון אחד ע"מ להבטיח זמינות בביצוע הכל לפי שיקול דעתה, לפי מחיר ההצעה הזוכה ולפי צרכיה.
- ההצעה תקפה עד 31.12.2024 ו/או עד לתקרה המקסימלית לפטור ממכרז, הראשון מביניהם.
- הזכיון /ים מתחייב /ים לשמור על אותם מחירים במשך כל תקופת ההתקשרות.
- תנאי תשלום של המועצה – שוטף+90 מיום אישור החשבון.
- אין המועצה מתחייבת לקבוע את ההצעה הזולה יותר, או כל הצעה שהיא זוכה, כמו כן המועצה שומרת לעצמה הזכות לבטל ההליך בכללותו או כל חלק ממנו. ולא תהיה לקבלן הזכות לתבוע או לקבל כל פיצויים כתוצאה מכך.
- נא לשלוח את ההצעה חתומה בקובץ PDF לדוא"ל: kniot@deiralasad.muni.il או במסירה ידנית לתיבת הרכש במועצה עד 11/08/2024 שעה 11:00 בבוקר.

שם מלא: _____ / מס טלפון: _____ / חתימה וחותמת: _____

בכבוד רב
וסים עומר
מנהל הרכש במועצה

סעיף	תאור	יח'	כמות	מחיר	סה"כ
02	עבודות בטון יצוק באתר				
02.012	יסודות, רפסודה וראשי כלונסאות				
02.012.0020	יסודות בודדים בטון ב-30 (שקיעה 5", חשיפה 2-4), המחיר כולל חפירה ו/ או חציבה וזיון בהתאם לפרט ביצוע המצורף (במידת הצורך).	מ"ק	1.00		
	סה"כ ליסודות, רפסודה וראשי כלונסאות				
	סה"כ לעבודות בטון יצוק באתר				
19	מסגרות חרש				
19.010	מסגרות חרש				
19.010.0005	אספקה והתקנה של עמוד פלדה מגלון ריבוע, פרופיל פלדה RHS מגלון במידה 100/100 מ"מ עובי דופן 5.00 מ"מ, לרבות כל העבודות והציוד והאבזור הנדרש להתקנה מושלמת ובטוחה ובין היתר מכסה, קידוחים, ריתוכים, קוצים, ברגים, פלטות לחיבור העמוד לקיר/ חומה/לחיבור צד/ לביטון באדמה וכל הנדרש להתקנה מושלמת ובטוחה.	מ'	1.00		
	סה"כ למסגרות חרש				
	סה"כ למסגרות חרש				

ריכוז תתי פרקים להצללות - בתי ספר וגני ילדים - סופי

02	עבודות בטון יצוק באתר
02.012	יסודות, רפסודה וראשי כלונסאות
19	מסגרות חרש
19.010	מסגרות חרש
	סה"כ

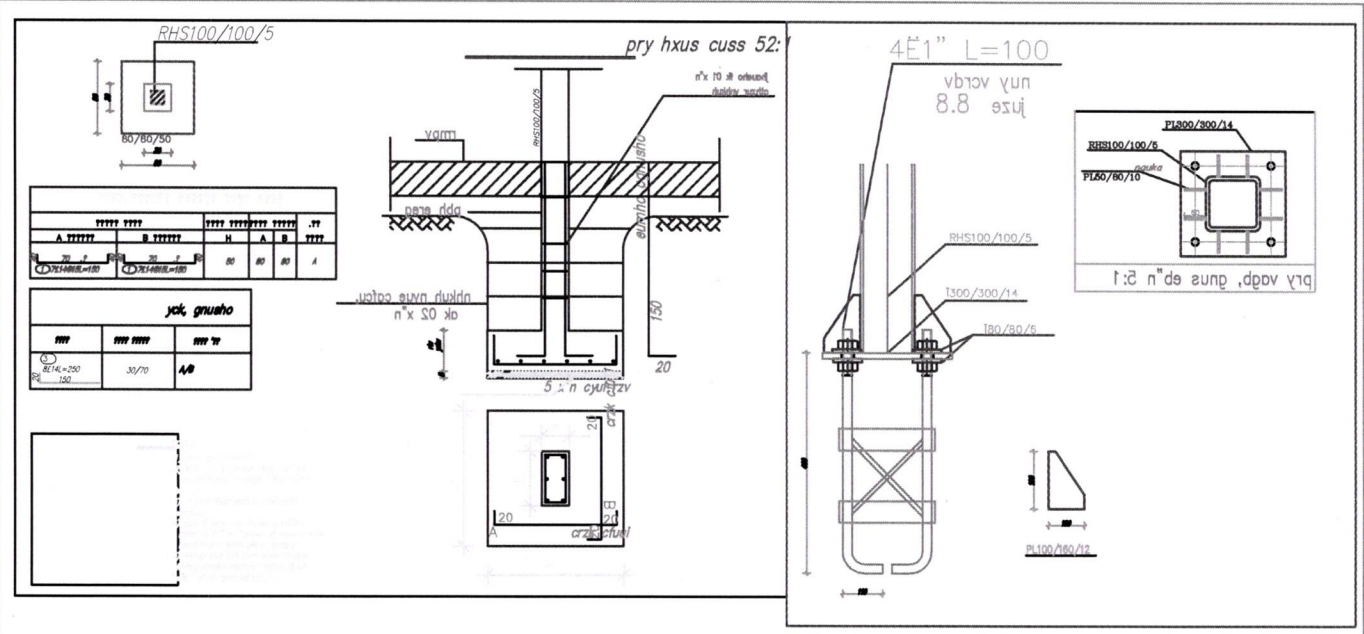
סה"כ להצללות - בתי ספר וגני ילדים - סופי	
<u>סה"כ להצללות - בתי ספר וגני ילדים - סופי</u>	
02	עבודות בטון יצוק באתר
19	מסגרות חרש
	סה"כ עלות
	מע"מ בשיעור 17%
	סה"כ כולל מע"מ

הנהלת החברה

הממונה על הכספים

מנהל הפרוייקט

מאשר כתב הכמויות



A		B		H		A		B	
100	100	100	100	100	100	100	100	100	100

yck, gnusho		
mm	mm	mm
82/14=250	30/70	40
100		

,fbh, hkus vprdukv