



30.07.2024

הצעת מחיר מס' 80/2024

המועצה המקומית – דיר אל אסד מבקשת בזה להגיש הצעת מחיר עבור עבודות אספקה והתקנת

שערים מפרופילי פלדה לבית ספר יסודי אלעין לפי המפורט להלן:

- הצעה ללא חתימה וחותמת לא תתקבל.
- לבירורים נוספים ניתן לפנות למר' כמאל אמון סגן מהנדס המועצה לטל: 054-5604779.
- תנאי תשלום של המועצה – שוטף + 90 מיום אישור חשבון.
- אין המועצה מתחייבת לקבוע את ההצעה הזולה יותר, או כל הצעה שהיא זוכה, כמו כן המועצה שומרת לעצמה הזכות לבטל ההליך בכללותו או כל חלק ממנו. ולא תהיה לקבלן הזכות לתבוע או לקבל כל פיצויים כתוצאה מכך.
- נא לשלוח את ההצעה חתומה בקובץ PDF לדוא"ל: kniot@deiralasad.muni.il או במסירה ידנית לתיבת הרכש במועצה עד 11/08/2024 שעה 11:00 בבוקר.

שם מלא: _____ / מס טלפון: _____ / חתימה וחותמת: _____

בכבוד רב
וסים עומר
מנהל הרכש במועצה

סעיף	תאור	יח'	כמות	מחיר	סה"כ
44	גידור				
44.031	שערים מפרופילי פלדה				
44.031.0001	הערה: שערים מגולוונים באבץ חם לאחר הייצור לפי ת"י 918 וצבועים בתנור.				
44.031.0022	שער דו-כנפי מגולוון דגם אורלי (שער ציון) או ש"ע , במידות 300/200 ס"מ , מסגרת הכנף מפרופיל 60/40/2.2 מ"מ, ניצבים מפרופיל 25/25/1.5 מ"מ במרווח של 99-100 מ"מ, לרבות עמודים מפרופיל 100/100/4 מ"מ, מנעול תלייה, בריחים לקרקע ויסודות במידות 80/80/80 ס"מ, לרבות קידוחים, חציבות , קוצים וכל העבודות הנדרשות לצורך התקנה מושלמת ובטוחה .	יח'	1.00		
44.031.0023	שער דו-כנפי מגולוון דגם אורלי (שער ציון) או ש"ע , במידות 400/200 ס"מ , מסגרת הכנף מפרופיל 60/40/2.2 מ"מ, ניצבים מפרופיל 25/25/1.5 מ"מ במרווח של 99-100 מ"מ, לרבות עמודים מפרופיל 100/100/4 מ"מ, מנעול תלייה, בריחים לקרקע ויסודות במידות 80/80/80 ס"מ, לרבות קידוחים, חציבות , קוצים וכל העבודות הנדרשות לצורך התקנה מושלמת ובטוחה .	יח'	1.00		
44.031.0200	שער נגרר מגולוון על מסילה דגם אורלי או ש"ע גובה 220 ס"מ ובאורך 6 מטר לרבות עמודי שער מפרופיל 100/100/3.25 מ"מ, מסגרת מפרופיל 120/60/3.25 מ"מ, ניצבים מפרופיל 25/25/1.5 מ"מ וגלגלי אוקלון (לא כולל מנוע ואביזרים נלווים), יסודות בטון במידות 60/60/100 ס"מ, לרבות קידוחים, חציבות , קוצים וכל העבודות הנדרשות לצורך התקנה מושלמת ובטוחה.	מ'	6.00		
	סה"כ לשערים מפרופילי פלדה				
44.050	שערים חשמליים ועמודים לקורא כרטיסים				
44.050.0900	התקנה של מערכת בוכנות לשער דו כנפי (המותאם לשער כמוזכר בסעיף 44.031.0023) במפתח עד 5 מ'), לרבות 2 בוכנות אלקטרו מכניות בורגיות דגם "BL230" כדוגמת "ב.ג. אילנית" או ש"ע, לוח פיקוד, 2 זוגות עיניים, פנס מהבהב. המחיר לא כולל תשתית חשמל ותקשורת	קומפ'	1.00		

שערים בית ספר יסודי אלעין
שערים בית ספר יסודי אלעין - מכרז - סופי

סעיף	תאור	יח'	כמות	מחיר	סה"כ
44.050.1402	תוספת בעבור הפיכת השער הנגרר (כמוזכר בסעיף 44.031.0200) לשער חשמלי פסי שיניים, עיניים פוטואלקטריות, מנוע ומנורה מהבהבת וכל האבזור הנדרש לעבודה מושלמת ותקינה.	יח'	1.00		
	סה"כ לשערים חשמליים ועמודים לקורא כרטיסים				
	סה"כ לגידור				

ריכוז תתי פרקים לשערים בית ספר יסודי אלעין - מכרז - סופי

גידור	44
שערים מפרופילי פלדה	44.031
שערים חשמליים ועמודים לקורא כרטיסים	44.050
סה"כ	

סה"כ לשערים בית ספר יסודי אלעין - מכרז - סופי

סה"כ לשערים בית ספר יסודי אלעין - מכרז - סופי

	גידור 44
	סה"כ עלות
	מע"מ בשיעור 17%
	סה"כ כולל מע"מ

הנהלת החברה

הממונה על הכספים

מנהל הפרוייקט

מאשר כתב הכמויות

"ORLI" FENCES LTD.

אורלי בע"מ

גדרות "אורלי" בע"מ

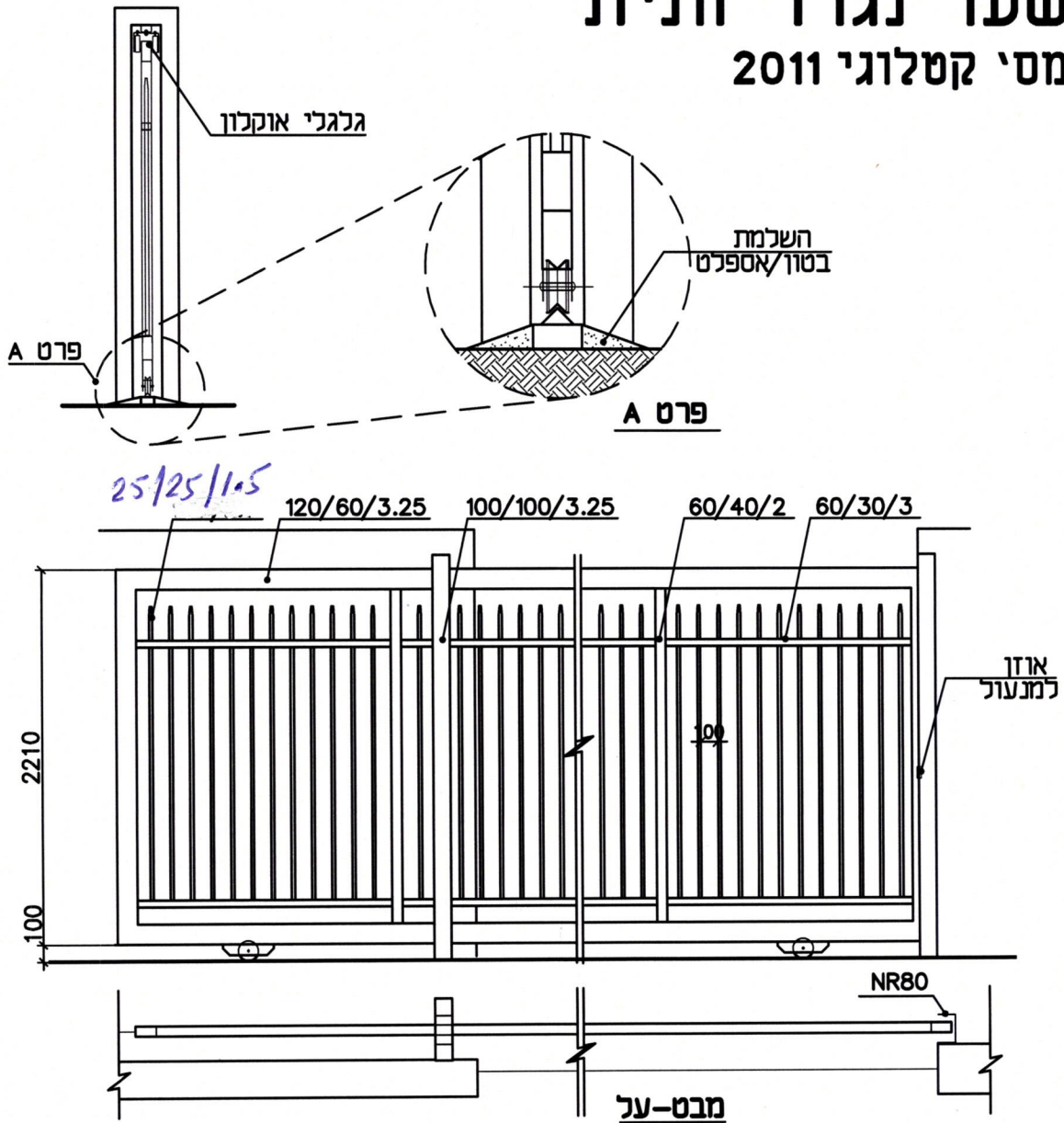
Manufacturer of Fences for Sport Courts,
Safety Fences, Guiding Rails and Gratings
Factory: Bar-Yehuda Road, Tel Hanan (Nesher)
Mail address: P.O. Box 437, Nesher 3660301, Israel
Tel: 972-4-8211165, Fax: 972-4-8211789

נוסד
1989

יצרני גדרות למגרשי ספורט, מעקות במיוחד, הולכה ומשטחי דריכה מפעל: דרך בר-יהודה תל חנו (נשר) מען למשלוח דאר: ת.ד. 437, מיקוד 3660301, נשר טל: 972-4-8211165, פקס: 972-4-8211789

www.or-li.com

שער נגרר חנית מסי קטלוגי 2011



גדרות אורלי בע"מ

- ניתן לצבוע בשיטה אלקטרוסטטית באבקה.
- כל החלקים טבולים באבץ חם לאחר היצור, לפי ת"י 918.
- היצרן שומד לעצמז את הזכות, במידת הצורך, לשנות מידות.
- השירטוט ללא קנ"מ
- כל הזכויות שמורות ● מהדורת 2014

"ORLI" FENCES LTD.

אורלי בע"מ

גדרות "אורלי" בע"מ

Manufacturer of Fences for Sport Courts,
Safety Fences, Guiding Rails and Gratings
Factory: Bar-Yehuda Road, Tel Hanan (Nesher)
Mail address: P.O. Box 437, Nesher 3660301, Israel
Tel: 972-4-8211165, Fax: 972-4-8211789

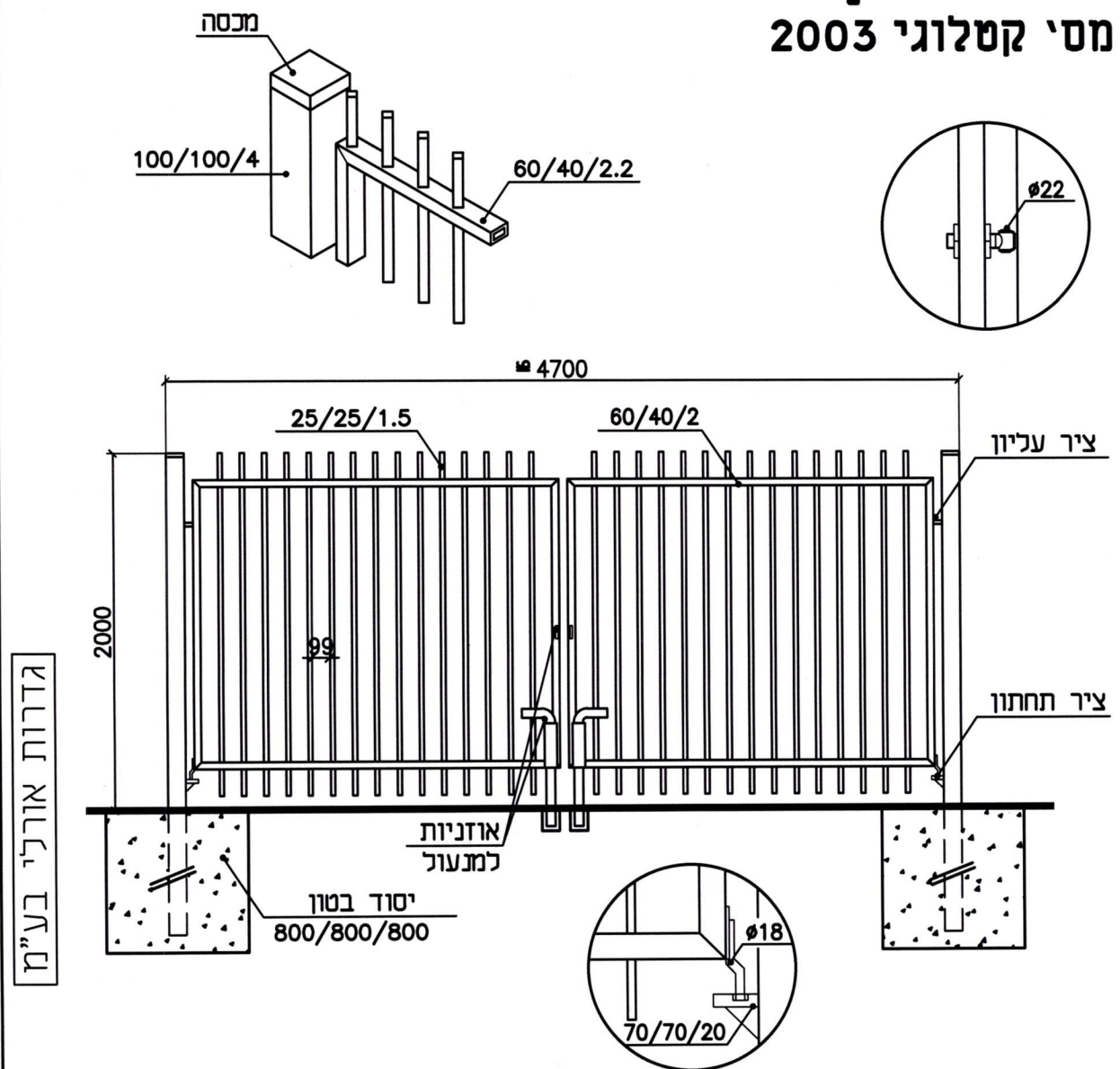
נוסד
1989

יצרני גדרות למגרשי ספורט, מעקות במיוחד, הולכה ומשטחי דריכה מפעל: דרך בר-יהודה תל חנן (נשר) מען למשלוח דאר: ת.ד. 437, מיקוד 3660301, נשר טל: 972-4-8211165, פקס: 972-4-8211789

www.or-li.com

מתאים לתקן 4273

שער ציון
מסי קטלוגי 2003



גדרות אורלי בע"מ

- היצרן שומד לעצמ את הזכות, במידת הצורך, לשנות מידות.
- כל הזכויות שמורות • מהדורת 2014

- ניתן לצבוע בשיטה אלקטרוסטטית באבקה.
- כל החלקים טבולים באבץ חם לאחר היצור, לפי ת"י 918.
- השירטוט ללא קנ"מ