



06.08.2024

הצעת מחיר מס' 83/2024

המועצה המקומית – דיר אל אסד מבקשת בזה להגיש הצעת מחיר עבור עבודות חשמל לחיבור גנרטור

לבית ספר יסודי ג לפי המפורט להלן:

- הצעה ללא חתימה וחותמת לא תתקבל.
- לבירורים נוספים ניתן לפנות למר' וסאם עומר קב"ט המועצה לטל: 054-2270156.
- תנאי תשלום של המועצה – שוטף + 90 מיום אישור חשבון.
- אין המועצה מתחייבת לקבוע את ההצעה הזולה יותר, או כל הצעה שהיא זוכה, כמו כן המועצה שומרת לעצמה הזכות לבטל ההליך בכללותו או כל חלק ממנו. ולא תהיה לקבלן הזכות לתבוע או לקבל כל פיצויים כתוצאה מכך.
- נא לשלוח את ההצעה חתומה בקובץ PDF לדוא"ל: kniot@deiralasad.muni.il או במסירה ידנית לתיבת הרכש במועצה עד 11/08/2024 שעה 11:00 בבוקר.

שם מלא: _____ / מס טלפון: _____ / חתימה וחותמת: _____

בכבוד רב
וסים עומר
מנהל הרכש במועצה

איוב ג. ובנו מהנדסים יועצים בע"מ
יצחק שדה 25 ת.ד. 8993 חיפה טל: 8527074 פקס: 8517608

24/07/2024
 דף מס': 001

מכרז

דיר אל אסד-בית ספר יסודי ג'-חיבור לגרנטור
 פרק 08 עבודות חשמל

סעיף	תאור	יחידה	כמות	מחיר יחידה	סה"כ
פרק 08 עבודות חשמל					
תת פרק 08.0 כללי					
	על מגיש ההצעה להיות קבלן רשום עם סיווג 160. חובה לצרף את האישור עם הגשת ההצעה. כל המחירים כוללים אספקה, הובלה, התקנה, חיבור ואחריות. המועצה המקומית רשאית להגדיל או להפחית את הכמויות לפי הצרכים שלה הכמויות למדידה בסוף העבודה.				
סה"כ 08.0 כללי					
תת פרק 08.1 עבודות תשתית					
08.1.010	קידוח קיר בטון/בלוקים למעבר צינור קוטר עד 50 מ"מ	קומפ'	2.00		
08.1.020	תעלת פח במידות 60/60 מ"מ כולל מכסה.	מטר	2.00		
08.1.030	צינור פלסטי דו שכבתי דגם קוברה קוטר 80 מ"מ או מריון 3"	מטר	50.00		
08.1.040	ארון משוריין מוגן מים פוליאסטר במידות 60/40/20 ס"מ עם פסי צבירה לחיבור בין גרנטור ללוח חשמל ראשי כולל ידית ומנעול.	יח'	1.00		
08.1.050	גומחת בטון עם תקרה במידות 160/200/40 ס"מ	קומפ'	1.00		
08.1.060	כבל 3X1.5 XLPE	מטר	100.00		
08.1.070	כבל 5X1.5 XLPE	מטר	100.00		
08.1.080	כבל 4X95+50 XLPE	מטר	50.00		
08.1.090	כבל 3X150+75 XLPE	מטר	50.00		
08.1.100	הטיית כבל הזנה ללוח קיים וחיבור ללוח חדש	קומפ'	1.00		
סה"כ 08.1 עבודות תשתית					
תת פרק 08.4 לוח חשמל					
08.4.010	מפסק ברקר 3X400A 36KA אלקטורני.	יח'	1.00		
להעברה בתת פרק 08.4					

איוב ג. ובנו מהנדסים יועצים בע"מ
יצחק שדה 25 ת.ד. 8993 חיפה טל: 8527074 פקס: 8517608

24/07/2024
 דף מס': 002

דיר אל אסד-בית ספר יסודי ג'-חיבור לגנרטור
 פרק 08 עבודות חשמל

סעיף	תאור	יחידה	כמות	מחיר יחידה	סה"כ
	מהעברה				
08.4.020	מפסק ברקר 3X160A עם הגנה טרמית מגנטית.	יח'	1.00		
08.4.030	מחליף ידני 1.0.2 3PH+N 4X400A	יח'	1.00		
08.4.040	סליל הפסקה למפסק ברקר.	יח'	2.00		
08.4.050	הגנת מנוע 10-6A עם כושר ניתוק עד 50KA	יח'	2.00		
08.4.060	ממשק פיקוד לניתוק בזמן שריפה.	יח'	1.00		
08.4.070	מבנה לוח פוליאסטר גודל 2 1100/2	יח'	1.00		
08.4.080	סוקל לארון פוליסטר גודל 2.	יח'	1.00		
08.4.090	התקנת מנוע למפסק קיים בשטח.	יח'	1.00		
08.4.100	התקנת ממסר פיקוד 4NO+4NC 220V	יח'	1.00		
08.4.110	התקנה וחיבור לוח עד 3 מטר ריבוע	קומפ'	1.00		
סה"כ 08.4 לוח חשמל					
סה"כ 08 עבודות חשמל					

24/07/2024

מכרז (ריכוז)

דף מס': 003

דיר אל אסד-בית ספר יסודי ג'-חיבור לגנרטור

סה"כ	
	פרק 08 עבודות חשמל
	תת פרק 08.0 כללי
	תת פרק 08.1 עבודות תשתית
	תת פרק 08.4 לוח חשמל
	סה"כ 08 עבודות חשמל

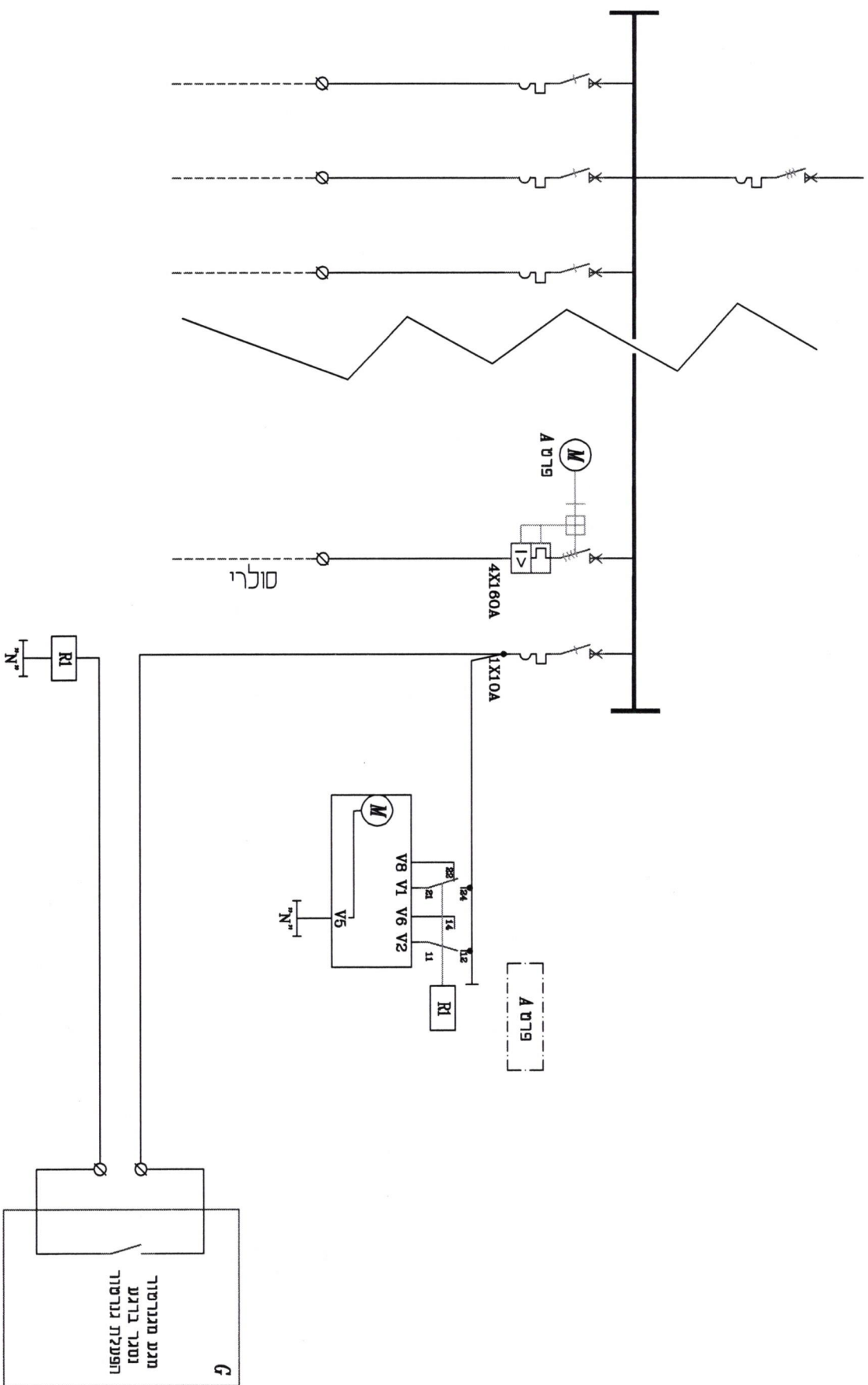
סה"כ	
	סכום לחישוב הנחה
	הנחה כללית %
	סה"כ לאחר הנחה
	17% מע"מ
	סה"כ כולל מע"מ

תאריך

שם, חתימה וחותמת הקבלן

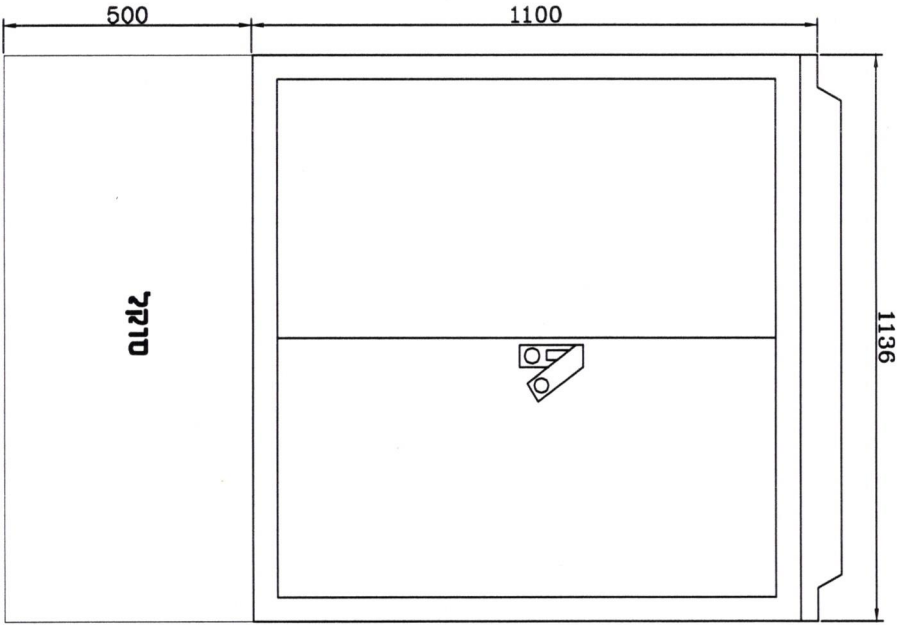
תוספת בלוח דשמל ב"ס קיים

פוס פיקוד לניתוח מפסק סולארי ברנע
הפעלת גורסור

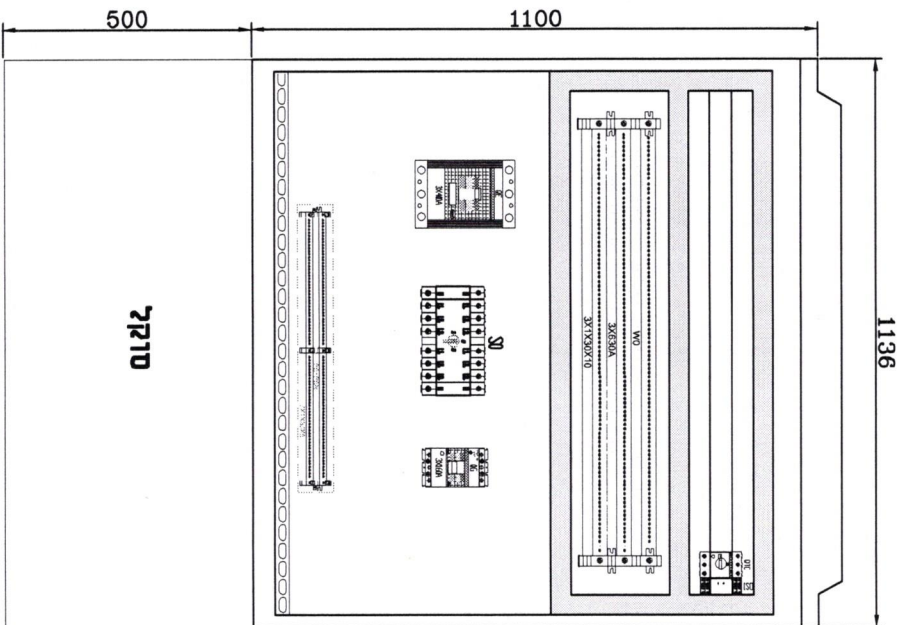


G
מגע ממורסור
נסמך ברנע
הפעלת גורסור

מראה חיצוני



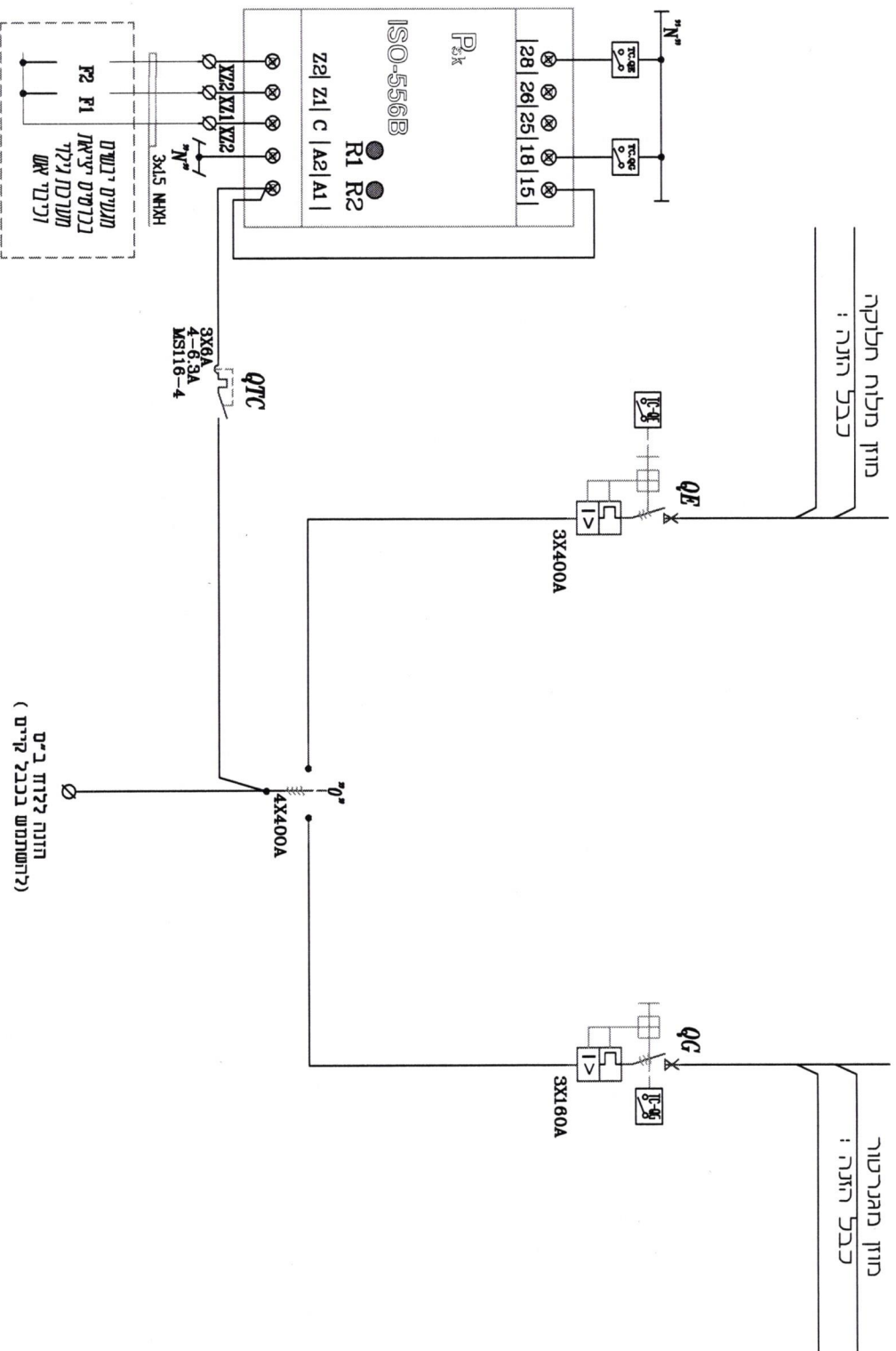
מראה פנימי



בונה לוח :

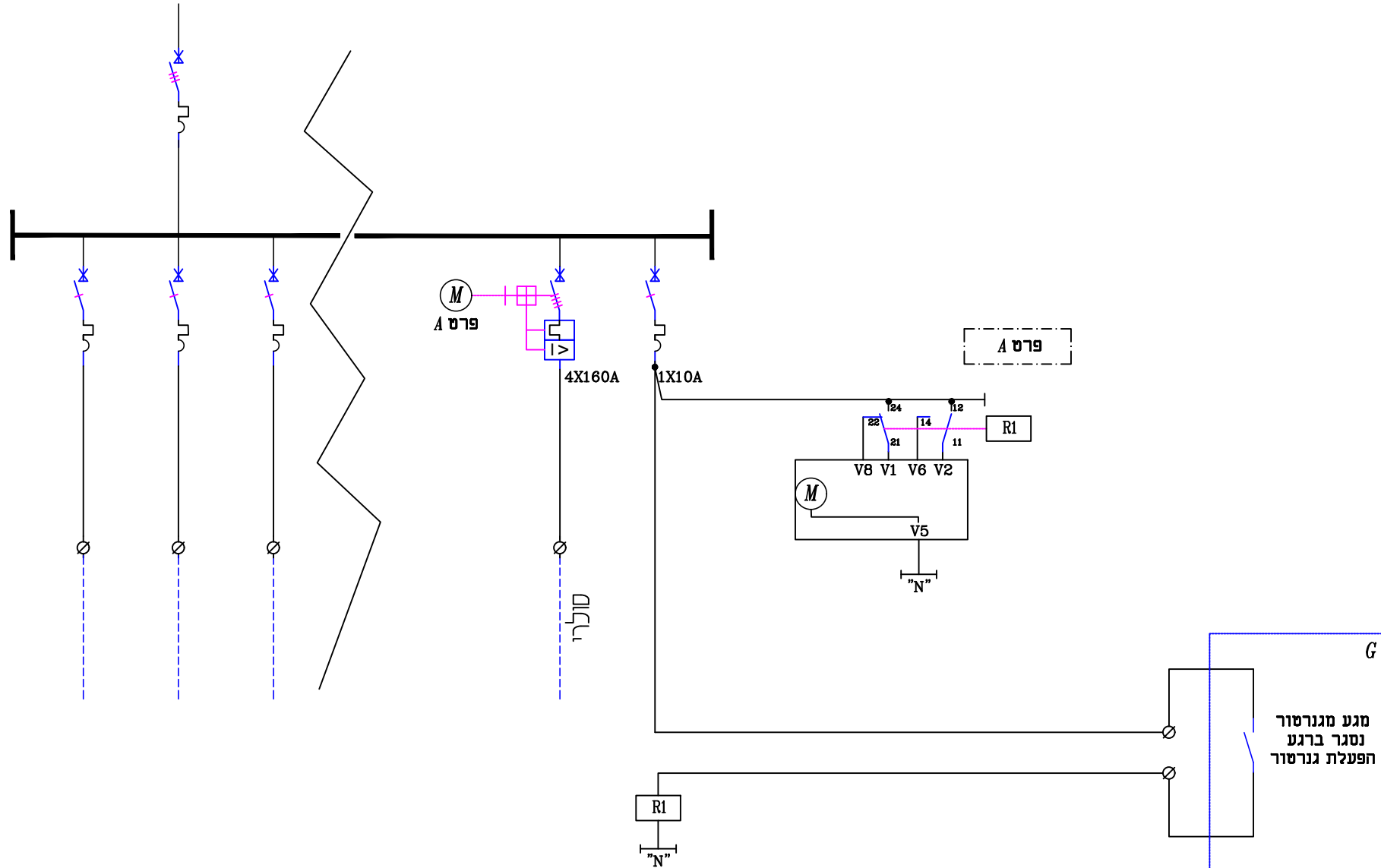
פוליסטר מוגן מים
רת ענבר חסדיה .

לוח הזלפה יזנית ב"ס יסודי - זיר אלאסד



תוספת בלוח חשמל ב"ס קיים

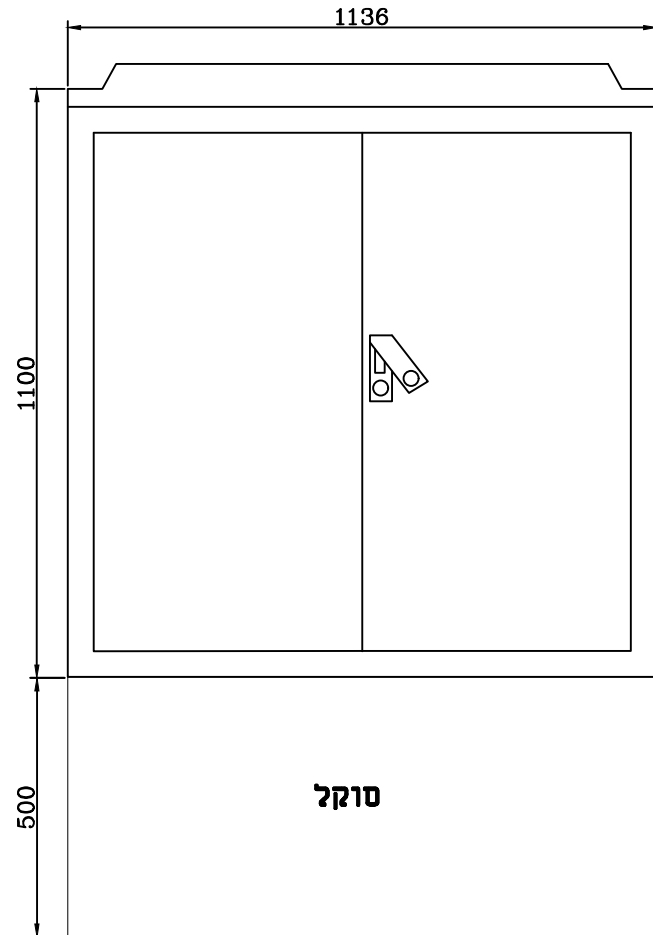
פרט פיקוד לניתוק מפסק סולארי ברגע
הפעלת גנרטור



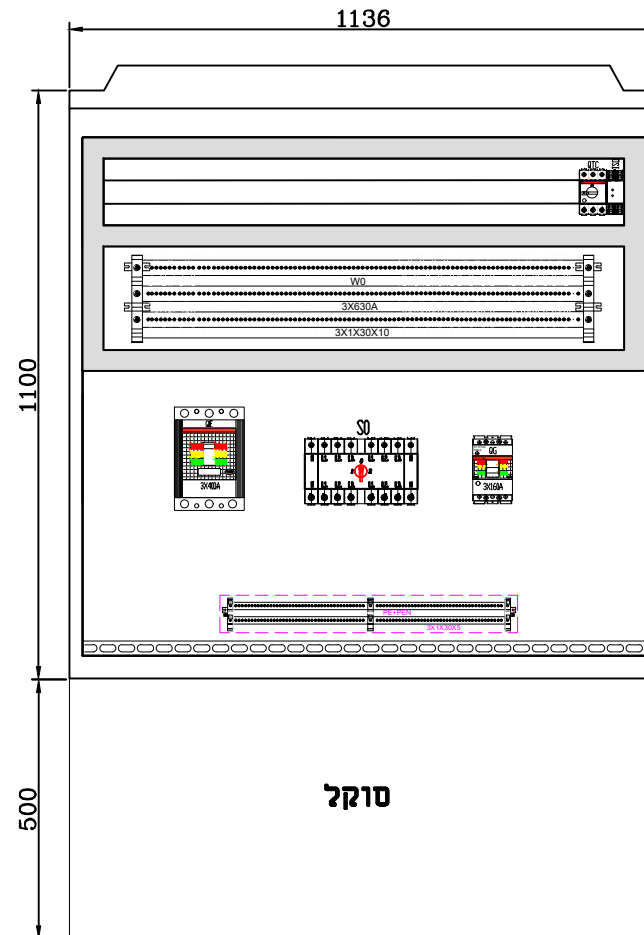
מבנה לוח :

ארון פוליסטר מוגן מים
תוצרת ענבר חמדדיה .

מראה חיצוני



מראה פנימי



לוח החלפה ידנית ב"ס יסודי - דיר אלאסד

