



23.09.2024

הצעת מחיר מס' 95/2024 (דחופה)

המועצה המקומית – דיר אל אסד מבקשת בזה להגיש הצעת מחיר עבור עבודות חשמל לחדר מונשמים

כולל אספקת ציוד וחומרים לפי המפורט להלן:

- ללא חתימה וחותמת לא תתקבל.
- לבירורים נוספים ניתן לפנות למר' וסאם עומר קב"ט המועצה לטל: 054-2270156.
- תנאי תשלום של המועצה – שוטף + 90 מיום אישור חשבון.
- אין המועצה מתחייבת לקבוע את ההצעה הזולה יותר, או כל הצעה שהיא זוכה, כמו כן המועצה שומרת לעצמה הזכות לבטל ההליך בכללותו או כל חלק ממנו. ולא תהיה לקבלן הזכות לתבוע או לקבל כל פיצויים כתוצאה מכך.
- נא לשלוח את ההצעה חתומה בקובץ PDF לדוא"ל: kniot@deiralasad.muni.il או במסירה ידנית לתיבת הרכש במועצה עד 25/09/2024 שעה 11:00 בבוקר.

שם מלא: _____ / מס טלפון: _____ / חתימה וחותמת: _____

בכבוד רב
וסים עומר
מנהל הרכש במועצה

23/09/2024
 דף מס': 001

מכרז

דיר אל אסד-חדר מונשמים
 פרק 08 עבודות חשמל

סעיף	תאור	יחידה	כמות	מחיר יחידה	סה"כ
פרק 08 עבודות חשמל					
תת פרק 08.1 מובילים					
	<p>כל הסעיפים הם להובלה, אספקה, התקנה וחיבור (בכל הפרקים המשניים).</p> <p>על הקבלן הזוכה להזמין את החומרים ובמיוחד כבלים, צינורות ותעלות על פי מידות פיזיות בשטח</p> <p>על הקבלן הזוכה לתאם את חיבור החשמל עם המזמין.</p> <p>הכמויות למדידה בסוף העבודה.</p>				
08.1.010	תעלות ברוחב 120 מ"מ ובעומק 60 מ"מ מפלסטיק, קבועות על מבנה או תלויות מהתקרה, לרבות מכסה וחיזוקי ברזל, דוגמת "פלגל" או ש"ע	מטר	20.00		
סה"כ 08.1 מובילים					
תת פרק 08.3 כבלים					
08.3.010	כבלי נחושת מסוג (XLPE) N2XY בתחתך 3X2.5 מ"מ קבועים למבנה, מונחים על סולמות או בתעלות או מושחלים בצינורות לרבות חיבור בשני הקצוות	מטר	200.00		
08.3.020	כבלי נחושת מסוג (XLPE) N2XY בתחתך 3X35+16 מ"מ קבועים למבנה, מונחים על סולמות או בתעלות או מושחלים בצינורות לרבות חיבור בשני הקצוות	מטר	20.00		
סה"כ 08.3 כבלים					

איוב ג. ובנו מהנדסים יועצים בע"מ
יצחק שדה 25 ת.ד. 8993 חיפה טל: 8527074 פקס: 8517608

23/09/2024
 דף מס': 002

דיר אל אסד-חדר מונשמים
 פרק 08 עבודות חשמל

סעיף	תאור	יחידה	כמות	מחיר יחידה	סה"כ
תת פרק 08.4 לוחות חשמל					
08.4.010	לוח חשמל בנוי מפח פנלים עם דלת להעמדה על רצפה או לתליה על הקיר אטום IP54 עומד בדרישות תקן ישראלי 1419. הלוח יצבע בצבע יסוד, צבוע בצבע אפוקסי קלוי בתנור, עבור ציוד כמפורט להלן בסעיפים הנמדדים בנפרד אך כולל כל עבודות העזר וחומרי הלוואי הדרושים להשלמתו והפעלתו התקינה של הלוח כגון: פסי צבירה מנחושט עד 3*100A לפזות, לאפס והארקה למערכות השונות, שלטי סנדוויץ חרוטים בנוסח מלא ומחוזקים ע"י ברגים. חיווט הלוח יבנה עם מקום רזרבי לתוספת בעתיד של 30% ציוד. הלוח ימדד לפי שטח חזית הארון במ"ר ועומק הלוח כנדרש.	מ"ר	0.80		
08.4.020	מפסק זרם חצי אוטומטי 3X100A, ז"ק 36KA.	יח'	1.00		
08.4.030	מפסק זרם חצי אוטומטי 3X80A, ז"ק 36KA.	יח'	1.00		
08.4.040	מאמ"ת תלת פאזי 3X40A, ז"ק 10KA	יח'	3.00		
08.4.050	מאמ"ת חד פאזי עד 1X25A, ז"ק 10KA	יח'	15.00		
08.4.060	ממסר פחת 4X40A, 30MA, TYPE A.	יח'	3.00		
08.4.070	מתנע תרמו מגנטי כדוגמת PKZM להגנה על נורות סימון או מכשירים עד תחום של 16A.	יח'	1.00		
08.4.080	לחצן תלת קוטבי לנורות סימון	יח'	1.00		
08.4.090	נורת סימון מטיפוס LED כולל נגד הפלת מתח.	יח'	3.00		
08.4.100	הובלה, התקנה וחיבור של לוח חשמל. המחיר לפי שטח החזית.	מ"ר	0.80		
סה"כ 08.4 לוחות חשמל					
תת פרק 08.6 בתי תקע ואביזרים					
08.6.050	בתי תקע להתקנה בתעלה פלסטית, 16 אמפר	יח'	30.00		
סה"כ 08.6 בתי תקע ואביזרים					
סה"כ 08 עבודות חשמל					

מכרז (ריכוז)

23/09/2024
 דף מס': 003

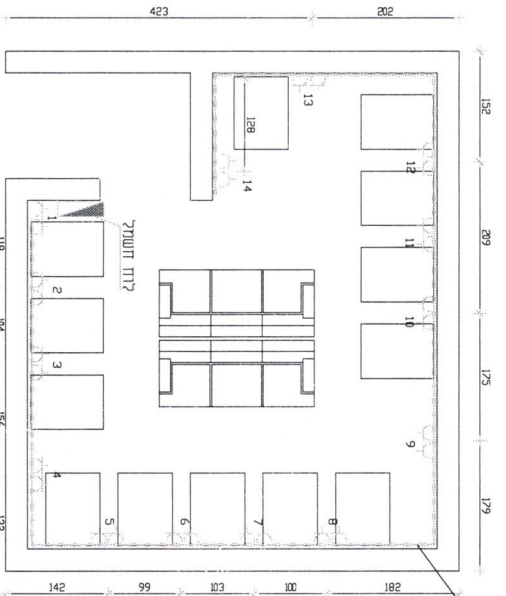
דיר אל אסד-חדר מונשמים

סה"כ	
	פרק 08 עבודות חשמל
	תת פרק 08.1 מובילים
	תת פרק 08.3 כבלים
	תת פרק 08.4 לוחות חשמל
	תת פרק 08.6 בתי תקע ואביזרים
	סה"כ 08 עבודות חשמל

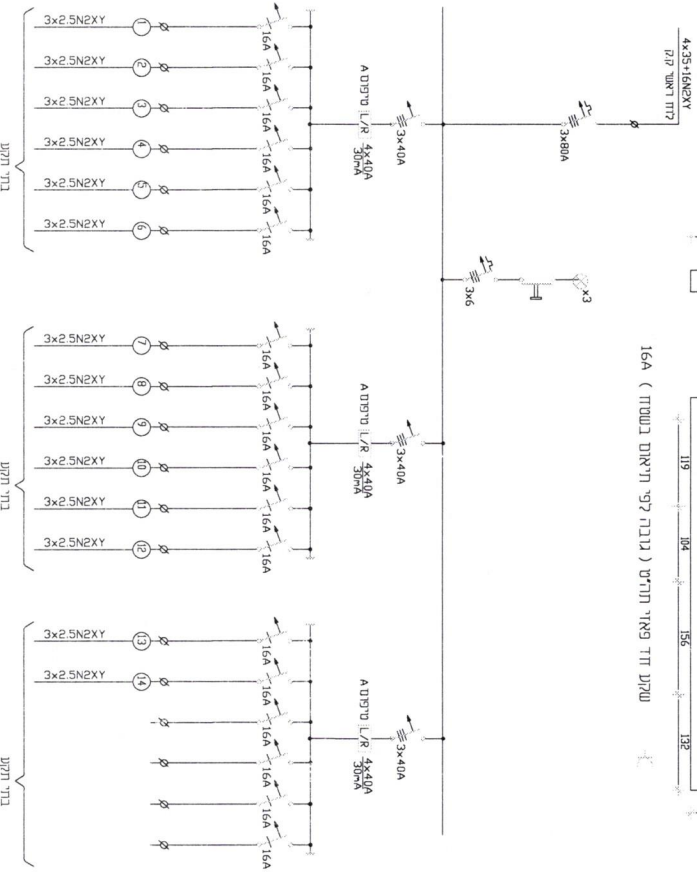
סה"כ	
	סכום לחישוב הנחה
	הנחה כללית %
	סה"כ לאחר הנחה
	17% מע"מ
	סה"כ כולל מע"מ


 תאריך

 שם, חתימה וחותמת הקבלן



שקע זוד פאזי תוהיס (גובה לפי תיראום בטעות) 16A



תועלת:	פיקוס רעסורס:
אירעקטור:	אירעקטור:
שטח: אורג ג. ונגו המודעים יועצים בתים	
רח' יצחק שורק 19 - תל אביב 6102535	
טל: 04-6572074 - פקס: 04-657608	
E-Mail: service@mellican.com	
פיקוס אחר:	11.09.2024
עלון:	ברית
כתיבה:	קברט
תאריך תחילת עבודה:	11.09.2024
עו"ד רכישת:	
תאריך:	
ועדות:	
	
גבריה מונעה	
חיד מוניסים	
ממים	
תוכן העניין:	
תוכנית חשמל	
רחוב עניו:	
מ.מ. ד"ר אלאט	
תאריך:	
29.08.2024	
מס' תכנון:	
2631-1	
מס' חלוקה:	
2631-1	
תאריך:	
1.50	
קודם:	